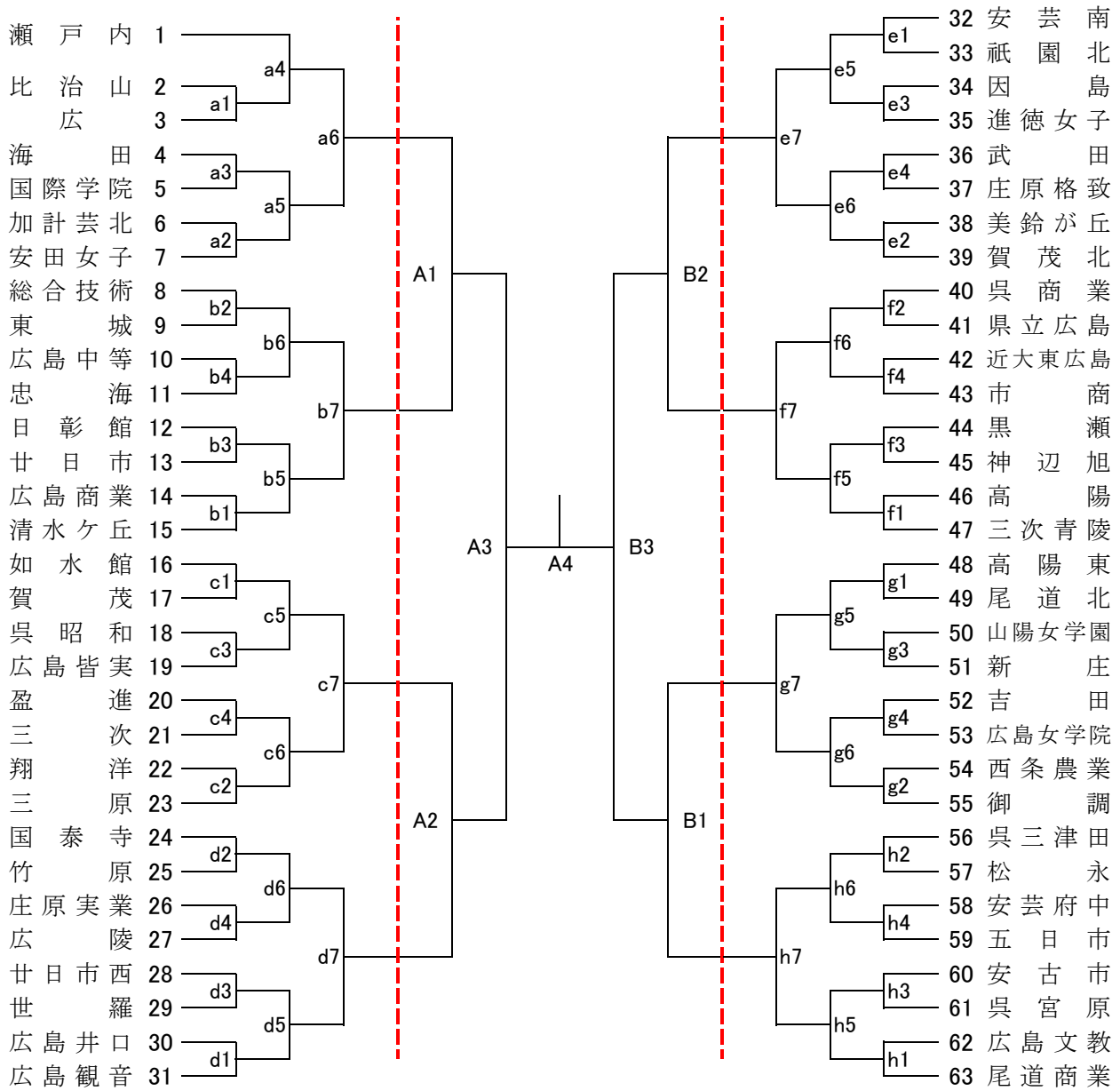


令和元年度 県知事杯バレーボール大会(女子)



日	会場	コート	会場責任	競技責任	審判責任	代表会議	開館開式	プロトコール	試合間
8/3(土)	県立みよし公園	b・c	竹保	岡野	阿南	9:45	10:00	10:30	10分
		e・h							
	吉田運動公園	f・g	寺本	吉井	大信				
	庄原市総合体育館	a・d	宅畠	西本	小田				
8/4(日)	県立みよし公園	A・B	竹保			9:45	10:00	10:30	10分 連続 20分

試合結果連絡先 (FAX番号)

中国新聞 082-291-5852
読売新聞 082-243-7812

TSS 082-251-0241
バレー協会 082-224-2210